



Defender 2000

电子台秤



可靠、耐用、价格实惠!

OHAUS Defender 2000系列台秤广泛应用于商业和工业称重领域，它给您带来可靠而准确的称重结果——以一个非常实惠的价钱。如果您预算有限并追求高品质，Defender 2000系列是您最优的选择。

产品特点:

- **工业级设计，可以承受恶劣的工业使用环境** — 抛光430不锈钢台面，表面喷塑碳钢秤体，以及IP65防护的铝制传感器，确保了秤体的强度和可靠性。
- **红色LED显示，微光下也清晰可见** — Defender 2000使用了红色LED显示屏，即使在光亮不佳的环境下也可以提供清晰明亮的读数。
- **交直流两用，灵活方便** — 内置交流变压器(220V直连)，内置可充电铅酸蓄电池，适应各种电源环境。



Defender 2000 电子台秤

型号-系列	Defender 系列								
产品描述	D24PE30FRZH	D24PE60FRZH	D24PE60FLZH	D24PE150FLZH	D24PE150FXZH	D24PE300FXZH	D24PE300FVZH	D24PE600FVZH	
最大秤量 x 显示分度值	30 x 0.005 kg	60 x 0.01 kg	60 x 0.01 kg	150 x 0.02 kg	150 x 0.02 kg	300 x 0.05 kg	300 x 0.05 kg	600 x 0.1 kg	
最大秤量 x 检定分度值	30 x 0.01 kg	60 x 0.02 kg	60 x 0.02 kg	150 x 0.05 kg	150 x 0.05 kg	300 x 0.1 kg	300 x 0.1 kg	600 x 0.2 kg	
最大显示分度	1:6000	1:6000	1:6000	1:7500	1:7500	1:6000	1:6000	1:6000	
显示屏	20mm字高, 红色LED显示								
计量单位	kg, g								
称重模式	称重、计数、累加								
按键	4个机械按键								
按键置零范围	2% 或 100% 满量程								
去皮范围	最大可至满量程								
稳定时间	1秒								
自动零点跟踪	关闭, 0.5, 1 或 3 个分度值								
过载能力	150% 满量程								
电源	220 VAC / 50 Hz 内置变压器, 可充电铅酸蓄电池								
电池续航时间	持续充电12小时后, 可使用80小时								
标定方式	5 kg 至 100% 量程, 标定点用户可选								
通讯接口	选配 RS232								
工作环境	-10°C 至 40°C								
仪表材质	高强度ABS塑料								
台面材质	430不锈钢								
秤体材质	Q235碳钢喷塑								
秤盘尺寸(宽 x 长)	300 x 350 mm	400 x 500 mm		500 x 600 mm		600 x 800 mm			
正视尺寸 (F1 x F2 x F3 x F4 x F5 x F6)	210 x 165 x 300 x 103 x 50 x 240 mm		210 x 165 x 400 x 115 x 50 x 315 mm		210 x 165 x 500 x 145 x 100 x 420 mm		210 x 165 x 600 x 170 x 100 x 522 mm		
侧视尺寸 (S1 x S2 x S3 x S4 x S5)	740 x 462 x 350 x 290 x 44 mm		940 x 612 x 500 x 435 x 44 mm		940 x 712 x 600 x 530 x 44 mm		1240 x 912 x 800 x 725 x 44 mm		
立柱	500 mm 高, 黑色碳钢喷塑		700 mm 高, 黑色碳钢喷塑		700 mm 高, 黑色碳钢喷塑		1000 mm 高, 黑色碳钢喷塑		
净重	11 kg		15 kg		26 kg		40 kg		
运输重量	13 kg		17 kg		29 kg		45 kg		
运输尺寸(长 x 宽 x 高)	745 x 420 x 185 mm		915 x 515 x 184 mm		1025 x 625 x 185 mm		1150 x 745 x 265 mm		

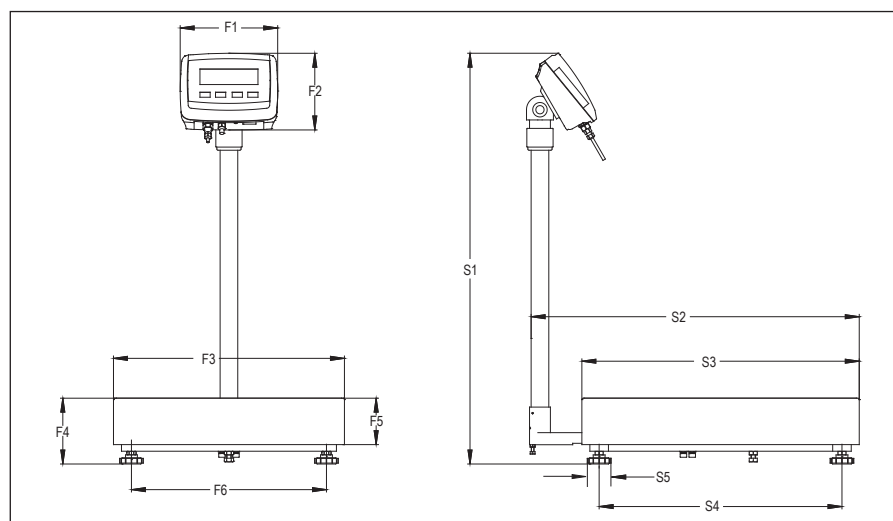
其他

ABS塑料仪表外壳, 红色LED显示, 机械按键, 可选RS-232(连续输出/命令输出/间隔打印)硬件配置锁定开关。可选量程标定点, 滤波, 自动零跟踪及省电模式。不锈钢秤盘, 喷漆碳钢管秤架, 防滑可调水平秤脚, 可见水平泡, IP65铝制传感器, 以及限位保护

附件

RS232接口	30101019
折叠式立柱	30101016
SF40A打印机	30045641
仪表防尘罩	30101017

尺寸图



奥豪斯始终致力于其产品功能的改进工作。基于该原因, 产品的技术规格亦会受到更改。奥豪斯公司保留修改的权利。如有变更, 恕不另行通知。