



Ranger2000

电子计重秤



同级中最优异的便携式计重秤之一！

Ranger2000拥有众多功能，可以针对不同应用需求，快速提供精确的称量结果。七种应用模式，使Ranger2000成为可以满足各种工业称量需求的完美计重秤。便携、标配可充电电池，在工厂的每个角落都可方便的使用，Ranger2000具备了众多功能和特性，使其在同级别计重秤中卓尔不凡。

产品特点：

- 同级别中最大的显示屏，使得Ranger2000成为能胜任所有应用环境的理想之选——Ranger2000拥有同级别产品中最大的LED显示屏，配合三色LED检重指示灯使其能在任何工业环境下游刃有余。
- 友好的操作界面——简易的设置方法使其使用更简便，确保不会浪费您宝贵的时间，实现最高的工作效率。
- 快速稳定，提供无与伦比的生产效率——仅需一秒即可显示称量结果，极大地提高了生产工作效率。
- 标配RS232通讯接口——Ranger2000标配RS232通讯接口，轻松实现数据传输。



Ranger2000 电子计重秤

同级别中最大的显示屏

诱人的显示屏让Ranger2000使用起来非常便捷。1.5"红色LED显示屏比其他同类产品的显示屏大57%。红黄绿三色LED检重指示灯方便您检查和确认称量结果。明亮的显示屏使Ranger2000即使在昏暗环境中同样能够方便使用。



友好的操作界面

Ranger2000拥有便捷的菜单导航功能和专用按键，是市场上人机界面最友好的工业计重秤。通过专用的**去皮**、**确定**、**前进**、**返回**和**退出**键，Ranger2000消除了需要记忆复杂输入命令的麻烦，让您专注于手上的工作。



快速稳定，提供无与伦比的生产效率

Ranger2000可在一秒内显示精确的称量结果。快速稳定，无需等候，让您按照您的节奏工作，而不受称量设备的影响。有效提高工作效率的同时获得精确的称量结果。



标配RS232通讯接口

Ranger2000标配RS232通讯接口，轻松实现数据传输。

便携，多样的电源解决方案

还受限于电源插座而只能在其附近工作吗？这样的日子一去不复返了！Ranger2000配备大容量可充电铅酸电池，持续供电长达110小时！也可通过连接方便的电源线进行供电，电源线占用空间小。不论是使用电源线还是使用充电电池，都可以保证长时间不间断的连续作业。



内置下挂称钩提供额外的称量手段(选配)

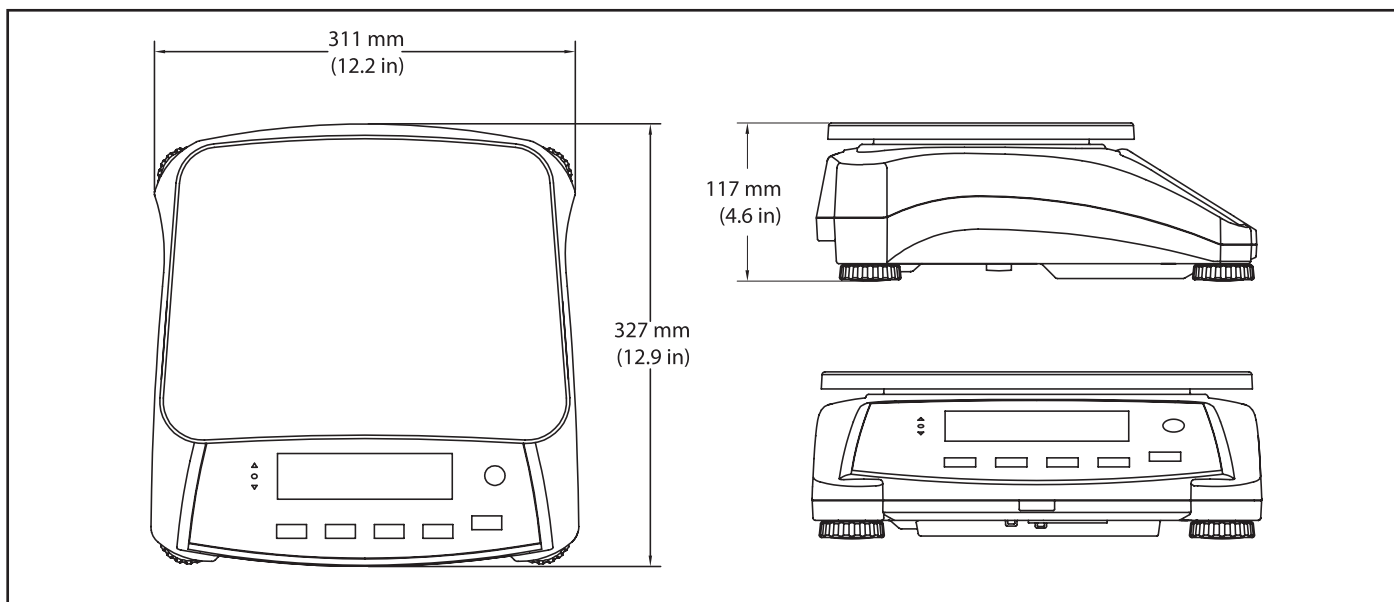
方便使用和安装的下挂称钩可以提供比重测试的功能。下挂称钩也可用于称量一些不便放到秤盘上的物体。



功能应用

- **基本称重：**采用选定称量单位确定物体的重量。
- **百分比称量：**将样品重量显示为预设的参考重量的百分比。
- **计数：**计算相同重量的样品的数量。
- **检重(重量/百分比/数量)：**将一件样品的重量/百分比/数量与预设的上下限值进行对比。
- **累加：**重量、数量或百分比的合计。计算物品的总重量、总数量或总的百分比。
- **动态称重：**称量不稳定的载荷。电子秤取一段时间内重量的平均值。
- **显示保持：**手动或自动显示电子秤读数稳定后的重量。在动态称重模式下，将采集时间设为0时即为显示保持模式。

产品尺寸



Ranger2000 电子计重秤

型号-系列	R2000系列				
产品描述	R21PE1502	R21PE3	R21PE6	R21PE15	R21PE30
最大秤量 x 显示分度数	1.5kg x 0.00005kg 1500g x 0.05g	3kg x 0.0001kg 3000g x 0.1g	6kg x 0.0002kg 6000g x 0.2g	15kg x 0.0005kg 15000g x 0.5g	30kg x 0.001kg 30000g x 1g
最大秤量 x 检定分度数	1.5kg x 0.0005kg 1500g x 0.5g	3kg x 0.001kg 3000g x 1g	6kg x 0.002kg 6000g x 2g	15kg x 0.005kg 15000g x 5g	30kg x 0.01kg 30000 x 10g
最大显示分度	1:30000	1:30000	1:30000	1:30000	1:30000
结构	ABS塑料机壳, 塑料秤盘覆304不锈钢贴膜				
计量单位	kg, g				
称重模式	称重模式、计数模式、检重模式、百分比模式、动态称重/显示保持模式、累加				
显示屏	红色LED 6-位 7段, 28mm字高				
检重指示 (LED)	3 x LED灯 (黄、绿、红)及蜂鸣报警				
按键	5 x 机械按键				
按键清零范围	2%或10%的满量程				
去皮范围	最大可至满量程				
稳定时间	1秒				
自动零点跟踪	关闭, 0.5, 1或3秒间隔				
过载能力	150%满量程				
电源	220 VAC / 50 Hz内置变压器, 可充电铅酸蓄电池				
电池续航时间	持续充电12小时后, 可使用110小时				
标定方式	外部标定, 选配砝码				
通讯接口	标配RS232				
工作环境	-10 °C到40 °C				
秤盘尺寸 (宽 x 长) mm	300 x 225				
外型尺寸 (宽 x 长 x 高) mm	311 x 327 x 117				
运输尺寸 (宽 x 长 x 高) mm	397 x 447 x 195				
净重	3.9 kg				
运输重量	5.15 kg				

其它产品特点

耐用ABS塑料外壳, 110小时电池使用时间, 红黄绿三色检重指示灯外加蜂鸣器报警功能, 便携的可提式手柄, 菜单锁定功能, 前置式水准泡, 可调秤脚, 可调节的滤波设置, 自动打印, 自动去皮, 自动关机, 电池电量指示。

选配件和附件

描述	订货号
防尘罩	30037451
下挂秤钩	30037450
304不锈钢秤盘	30037452
SF40A 针式打印机	30045641